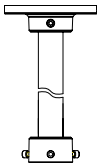
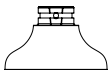


Package Contents • Contenu de l'emballage • Contenido del paquete



Ceiling Mount Bracket

Support de montage au plafond
Soporte de montaje de techo



Mount Adapter

Adaptateur de montage
Adaptador de montaje



Hex Wrench (x2)

Clé Hexagonale
Llave Hexagonal



Locking Screw (x8)

Vis de blocage pré-assemblée
Tornillo de bloqueo preinstalado

Tools Needed • Outils nécessaires • Herramientas necesarias

- M8 x 80 mm Expansion Bolt (x4)*
Boulon à expansion M8 x 80 mm*
Perno de expansión M8 x 80 mm*
- **Metal surface only:** M8 x 25 mm Expansion Bolt (x4)
Surface métallique uniquement: Boulon à expansion M8 x 25 mm
Solo superficie de metal: Perno de expansión M8 x 25 mm

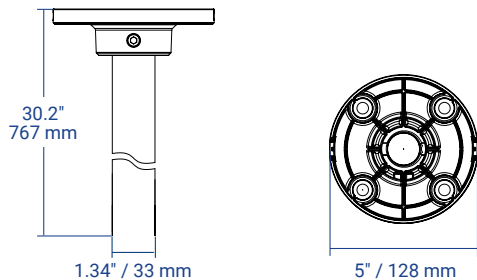
*For drywall and wood installation, use appropriate screws and anchors to ensure sufficient load capacity.

*Pour une installation sur cloison sèche ou sur bois, utilisez des vis et des ancrages appropriés pour garantir une capacité de charge suffisante.

*Para la instalación de paneles de yeso y madera, utilice tornillos y anclajes adecuados para garantizar una capacidad de carga suficiente.

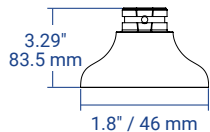
Dimensions • Dimensions • Dimensiones

Ceiling Mount Bracket • Support de montage au plafond • Soporte de montaje de techo



Weight/Poids/Peso: 1.98 lb (0.9 kg)

Mount Adapter • Adaptateur de montage • Adaptador de montaje



Weight/Poids/Peso: 0.66 lb (0.3 kg)

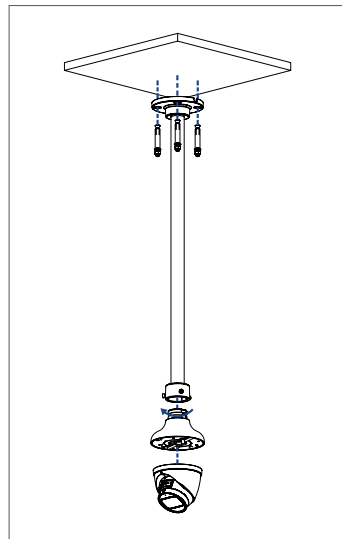
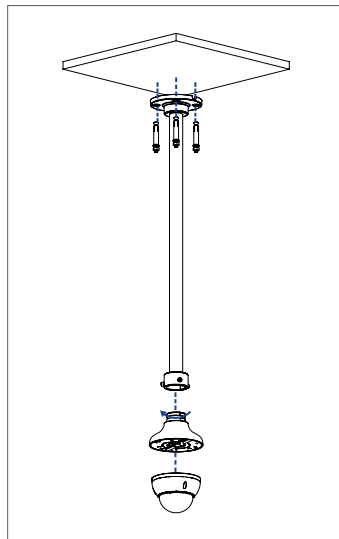
Installation • Installation • Instalación



Install in an area that can support the total weight of the camera and accessories.

Installer la caméra dans un endroit qui peut supporter le poids de la caméra et des accessoires.

Instálelo en un área que pueda soportar el peso total de la cámara y los accesorios.



Compatibility • Compatibilité • Compatibilidad

For the product compatibility chart, please visit:

Pour le tableau de compatibilité des produits, veuillez consulter le site :

Para ver la tabla de compatibilidad de productos, visite:



lorex.com/pages/compatibility

Copyright © 2023 Lorex Technology Inc

As our products are subject to continuous improvement, Lorex reserves the right to modify product design, specifications and prices, without notice and without incurring any obligation. E&OE. All rights reserved.

Nos produits étant sans cesse améliorés, Lorex se réserve le droit de modifier la conception du produit, ses caractéristiques et son prix sans préavis et sans aucune obligation. E&OE. Tous droits réservés.

Debido a que nuestros productos están sujetos a mejoras continuas, Lorex se reserva el derecho de modificar el diseño, las especificaciones y los precios de los productos sin previo aviso y sin contraer ninguna obligación. Excepto errores y omisiones. Todos los derechos reservados.