

PTZ Series / P1 / LNZ44P4

Wall Mounting Instructions

Instructions de fixation au mur

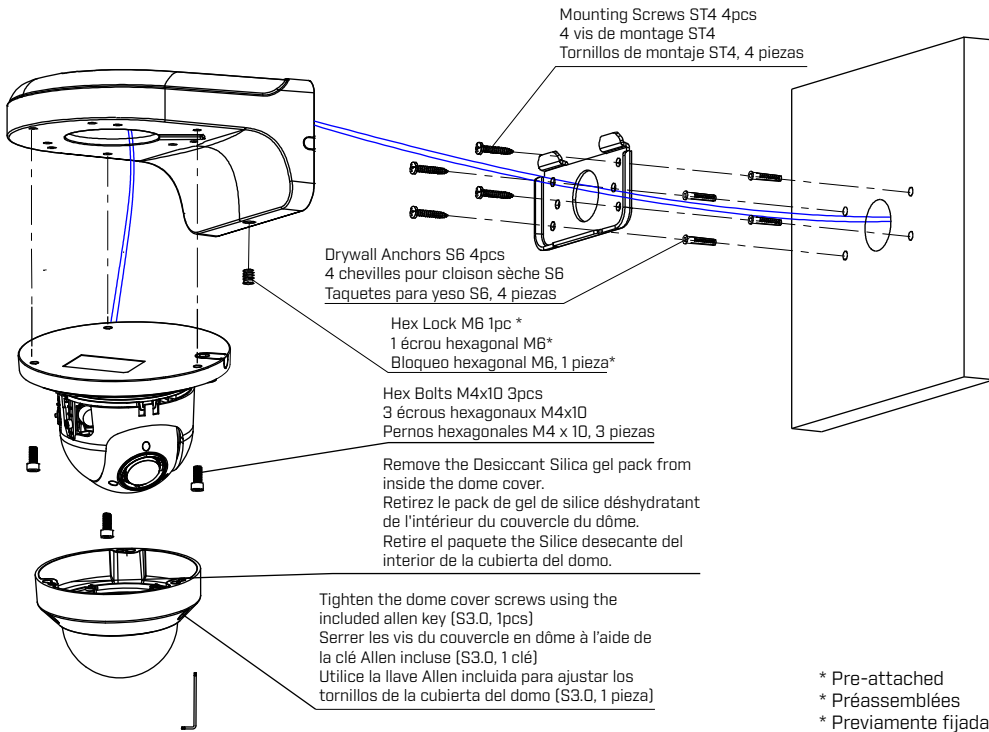
Instrucciones para el montaje de pared



www.lorex.com

LNZ44P4_INSTALLATION_DIAGRAM_TRILINGUAL_R3

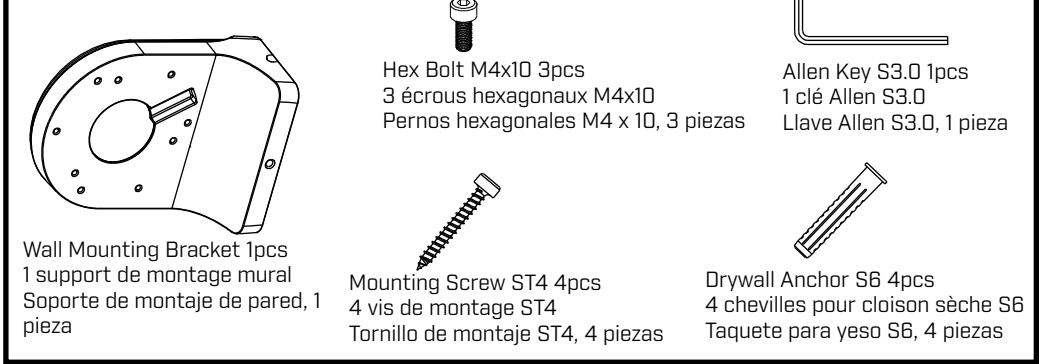
4MP IP HD 4x PTZ Camera
Caméra PTZ HD 4x IP 4 MP
Cámara PTZ 4 MP IP HD 4x



Package Contents

Contenu de l'emballage

Contenidos del paquete



Make sure to install in an area that can support the total weight of the camera and accessories.



Installer la caméra dans un endroit qui peut supporter le poids combiné de la caméra et des accessoires.

Asegúrese de instalarlo en una zona que pueda soportar el peso total de la cámara y los accesorios.

Dimensions [units: mm]

Dimensions [unités : mm]

Dimensiones [unidades: mm]

Weight [mounting bracket only]: 0.48kg / 1.05lbs

Poids [support de montage uniquement]: 0,48 kg / 1,05 lb

Peso [solo soporte de montaje]: 0.48 kg/1.05 lb

